

# 第25回藤津鹿島地区秋季大会

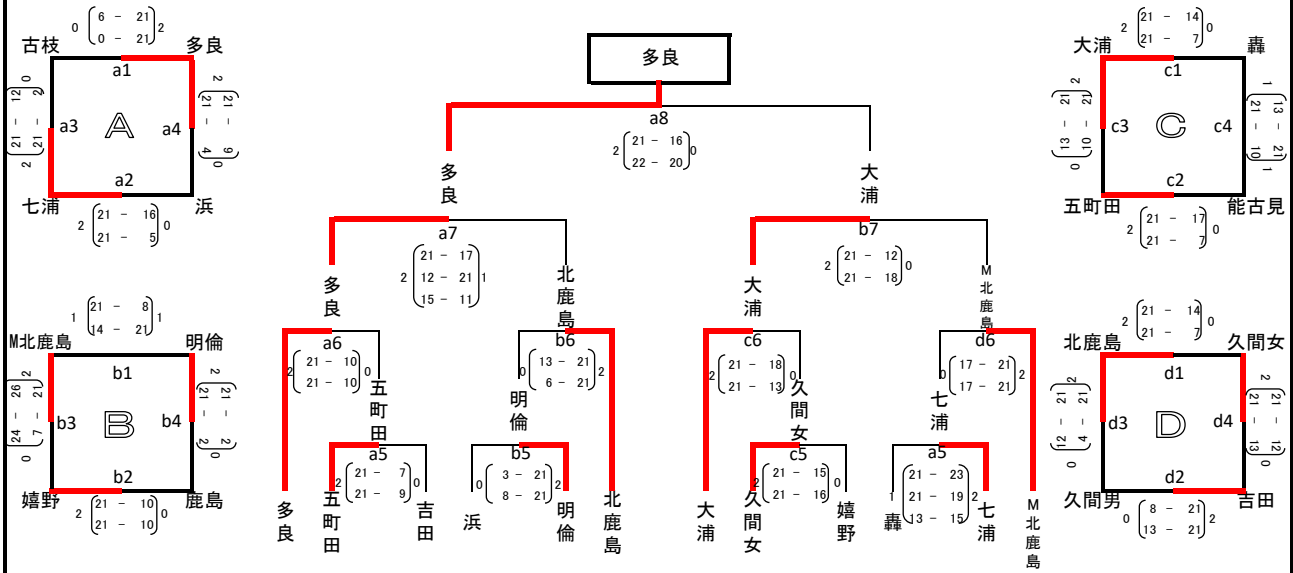
【日時】 令和6年11月2日(土) 準備開始8:30 監督会議9:15 開会式9:25 試合開始9:40  
 【会場】 鹿島市民体育館(a・bコート) 鹿島小学校体育館(c・dコート) 七浦小学校体育館(e・fコート)

【対戦要領】 Aパート: 21点2セットマッチ(予選R) 21点3セットマッチ(決勝T)  
 Bパート: 21点3セットマッチ(予選R、決勝Tともに)

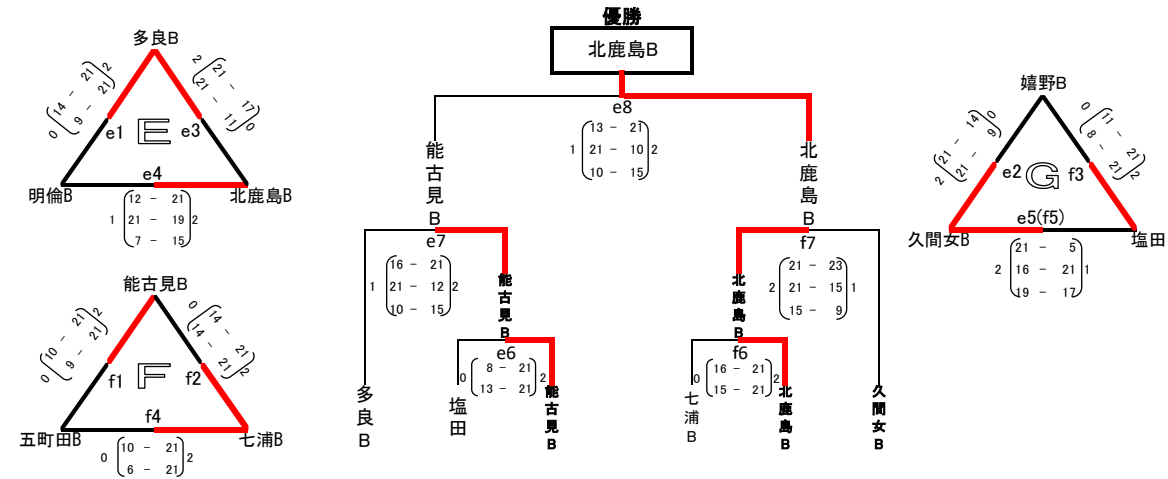
★決勝トーナメント進出優先順位(Aパート) ①勝ち点(勝3,引1) ②直接対決のポイント率 ③ポイント率(得/失) ④1セットマッチ(15点)勝者  
 (Bパート) ①勝敗 ②セット率(得/失) ③ポイント率(得/失) ④1セットマッチ(15点)勝者

## Aパート 鹿島市民体育館

## 鹿島小学校体育館



## Bパート 七浦小学校体育館



【主催】 藤津鹿島地区小学生バレーボール連盟

【連絡責任者】

前田 諭

【備考】

- トイレ掃除は、鹿島市民は優勝チーム、鹿島小体は準優勝チーム、七浦小体は決勝戦の2チームで行う。
- コート片付けは、鹿島市民は決勝審判2チームで、鹿島小体はc4d5の敗者2チームで七浦小体は決勝審判の2チームで行う。