

# 第28回 地区新人 JRバレーボール大会

【日時】 令和7年1月18日(土) 準備開始7:30 監督会議8:15 開始式8:25 試合開始8:40

【会場】 鹿島市民体育館 (a・bコート) 鹿島小体育館 (c・dコート)

【対戦要領】 Aパート：予選R2 1点2セットマッチ、決勝T2 1点3セットマッチ

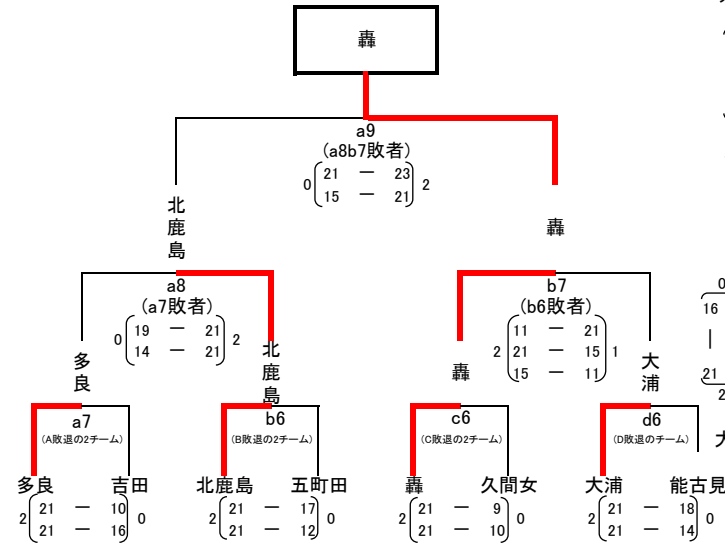
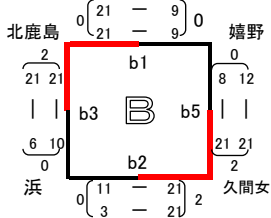
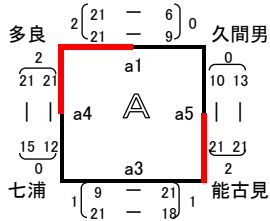
Bパート：予選R2 1点2セットマッチ、決勝T2 1点3セットマッチ

★決勝トーナメント進出優先順位 (A・Bパート) ①勝ち点(勝3, 引1) ②直接対決のポイント率 ③ポイント率 ④1セットマッチ(15点)

## Aパート

鹿島市民体育館

鹿島小学校体育館

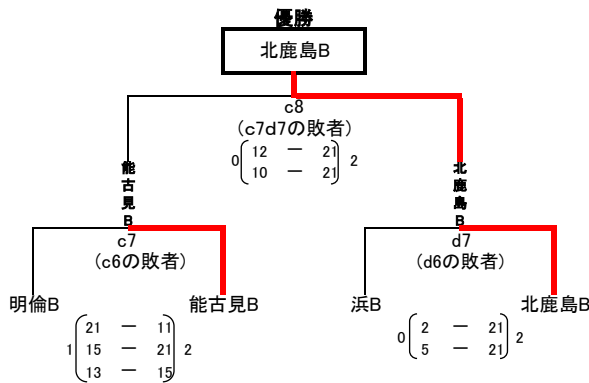
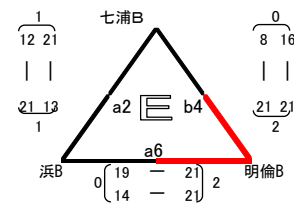


※前年度・・・1位：北鹿島A, 2位：鹿島A

## Bパート

鹿島市民体育館

鹿島小学校体育館



※前年度・・・1位：塩田A 2位：能古見B

【主催】 藤津鹿島地区小学生バレーボール連盟

【連絡責任者】  
前田 諭

【備考】

- トイレ掃除は、鹿島市民体も鹿島小体も決勝戦の2チーム
- コート片付けは、鹿島市民体も鹿島小体は決勝審判の2チーム